

oilSPRAY

Food Spray Gun

Operating Instructions
Manual de instrucciones



L IMPORTANT SAFETY INFORMATION

The oilSPRAY should only be operated safely when the safety & operating instructions have been read and are strictly adhered to. Save these instructions.

- This appliance is not to be used by persons (including children) with reduced physical, sensory or mental capabilities, or lack of experience and knowledge, unless they have been given supervision or instruction.
- Children should be supervised to ensure that they do not play with the appliance.
- Cleaning and user maintenance shall not be made by children without supervision.
- If the supply cord is damaged, it must be replaced by the manufacturer, its service agent or similarly qualified persons in order to avoid a hazard.
- At no time should the electrical components be brought into contact with liquids of any type. Recommended cleaning methods are explained in the Cleaning Chapter.
- Never spray flammable materials (e.g. petrol or spirits).
- Never direct the spray jet towards people or animals as it can cause injury. Keep the sprayer and accessories out of the reach of children.
- The oilSPRAY noise level is similar to many kitchen appliances. The decision to use ear protection remains the user's responsibility.
- Only connect the power plug when the sprayer is OFF and never carry by the power cord.

1. DESCRIPTION

The oilSPRAY gun has been designed specifically to spray thin vegetable oils (with a viscosity of around 18 DIN/sec) to thicker butter fats (of up to 36 DIN/sec), based on normal working environmental temperatures. The power settings and nozzle & piston sizes enable a thin layer of material to be sprayed, whilst benefitting from reduced overspray or noise compared to other sprayers.

Working with materials other than oil or with a significantly lower or higher viscosity may affect the sprayer's performance. More information relating to the sprayer`s recommended usage is provided below.

2. TECHNICAL SPECIFICATIONS

Nominal Output	30 W
Delivery Rate*	80 - 140 g/min
Viscosity rate*	18 - 36 DIN/sec
Container Capacity	550 ml
Weight approx.	1.2 kg
Sound level**	75 dB

* Based on thin to medium viscosity oils.

** Average, based on approximately 2 meters` distance and height.

3. GETTING STARTED - Tips & Tricks

BEFORE STARTING: please ensure that the container is at least 50% full. Do not use the oilSPRAY without material or spray until completely empty. This avoids creating unnecessary noise & vibration and prevents splatter.

Always use clean material that is free of particles.

The oilSPRAY is designed to spray only pure fluids. Please avoid materials containing seeds or any type of particles as they may restrict piston movement and shorten the sprayer`s life. In case of doubt regarding any particles, filtering the material is recommended.

Optimum spraying.

To enable a light and even covering, the oilSPRAY gun has been specifically configured to spray around 1.2 to 1.8 grams per second, dependent upon the oil thickness and temperature. 500 ml can provide a maximum coverage of light oil of 12 - 16 m², or 10 - 12 m² with a thicker coating. A light coverage can be achieved with one pass, using a surface pattern of about 10 cm, sprayed approximately 30 cm away from the surface.

- Before starting, turn the power knob completely to the left. This is the maximum power setting and after a few seconds it will allow sufficient suction for spraying the material. Adjust the power knob as required until the sprayer demonstrates a fine spray and makes an even tone.
- Maintain a constant distance and smooth movement.
- Avoid shaking the gun or sharp movements as this will cause droplets.
- Varying the speed of arm movement, the height and number of coatings, will vary the effect and thickness of sprayed material.
- It is recommended to start and stop the sideways movement off the product and only press the power button when over the product. This helps reduce the volume being sprayed at the turning point.
- The supplied R4 round nozzle is the most suitable for working with thin materials like vegetable oil, but the R6 and R8 can also be used for a wider distribution. For higher viscosity materials such as butter fat, the R4 or R6 provide the best results.
- If you want to spray from below, you may rotate the nozzle extension – however - only rotate in a clockwise direction (when viewed from the front), otherwise you will loosen the nozzle extension. The easiest method of adjusting the nozzle direction is from the right side, hold the pump housing firmly with your left hand and move the nozzle extension with your right hand.

4. CLEANING

IMPORTANT: Always remove the electric parts before washing the gun. These parts should never be exposed to liquids. Always clean immediately after use.

For external cleaning, simply wipe down the outside of the sprayer with a dish soap. For internal cleaning, we recommend to spray half a container of very hot water through and then clean the individual parts using a suitable dishwashing detergent. Careful use of a soft pipe cleaning brush is also recommended. Care should be taken not to damage the cylinder by using abrasive or sharp tools. If available, blowing air through the nozzle and suction tube can ease the cleaning process. Rinse thoroughly thereafter with hot clean water.

The sprayer is designed with quality components. If you experience any issue, we recommend first following the trouble shooting document and film available on our website: www.kreaswiss.com. In most cases a part has been forgotten or the product needs a thorough cleaning. If your issue persists, please contact your reseller for additional support. Please always include the article number (page 13) in any correspondence.

DISMANTLING AND ASSEMBLING (see page 13)

- Remove the round jet nozzle (9) and then unscrew the bent nozzle extension screw (8) from the pump housing (5).
- Remove the atomiser insert (7) and valve ball (6) from inside the chamber. Place all parts in a small dish and clean them following the cleaning steps outlined earlier. The suction tube (10) and container (11) can be washed in the sink.
- Remove the service screw (2) and take off the pump housing (5). Put the piston (3), piston spring (4), hood (1) to one side and wipe them down as outlined above.
- Remove the valve ball (6) from the pump housing (5) by using a copper or brass pin to push it through the piston aperture.
- To assemble the gun, do so in reverse order. The piston should move freely in the pump housing. Ensure the service screw, nozzle extension and round jet nozzle pieces are all screwed on tightly.

GUARANTEE

The spray gun is guaranteed for six months, subject to the enclosed terms and on condition that it is **only used for processing products approved for the food industry.**

The spray gun is designed to work and rest intermittently and it is not suitable for industrial use, defined as more than three minutes of operation within any 8-minute period. A maximum of 550 ml of material may be sprayed within a 3-minute period after which a 5-minute total resting (cooling) period is required before the sprayer may be used again. Should the spray gun be intermittently used, for periods of 20 - 30 seconds at a time, then a resting (cooling) period of 5 - 10 seconds is sufficient.

Failure to adhere to the usage & resting (cooling) period will significantly reduce the lifetime of the sprayer and negate the warranty.

Only original spare parts may be used in the event of repairs.

The spray gun must be serviced and cleaned as described in the operating instructions.

The guarantee starts upon customer receipt. The guarantee excludes any damage due to natural wear, overloading or incorrect handling.

REPAIRS & PRODUCT LIABILITY

Repairs are not covered by the guarantee and shall be performed by service centers subject to the applicable price and delivery terms of the country in question.

No liability is accepted for damage caused directly or indirectly by the use and spraying of this products. The user assumes full responsibility for the use of the product in accordance with the laws of food hygiene and other legal regulations.

CE EN DECLARATION OF CONFORMITY

This product meets the required standards as set out in the following norms:

EN 60335-1:2012 + AC:2014 + A11:2014

All relevant plastic components coming into contact with sprayed material consist of food grade materials.



Dr. Kendrick
Managing Director

L INFORMACIÓN IMPORTANTE DE SEGURIDAD

Antes de utilizar el producto deberán leerse todas las instrucciones relacionadas con la seguridad y la utilización

- Este dispositivo no está diseñado para que lo usen personas (incluidos niños) con facultades físicas, sensoriales o mentales reducidas, o con falta de experiencia y conocimiento, a menos que sea bajo supervisión o siguiendo las instrucciones relativas al uso del dispositivo por una persona responsable de su propia seguridad.
- Se debe supervisar a los niños para asegurarse de que no juegan con el aparato.
- Las operaciones de limpieza y mantenimiento del producto no deben efectuarlas niños sin la supervisión de un adulto responsable.
- En caso de daños en la conducción de corriente, ésta deberá ser sustituida, para evitar situaciones peligrosas, por el fabricante, su revendedor o una persona cualificada.
- Nunca poner las partes eléctricas en contacto con líquidos de cualquier tipo. Los métodos de limpieza recomendados son explicados en el capítulo Limpieza.
- Nunca rocíe los materiales inflamables (por ejemplo, gasolina o licores).
- No direccionar nunca la pistola hacia niños, animales o personas. Dejarla lejos del alcance de los niños.
- La oilSPRAY hace un nivel de ruido similar a otros electrodomésticos. El uso de tapones es responsabilidad del usuario.
- Enchufar la pistola solo cuando está apagada y nunca llevarla por el cable.

1. DESCRIPCIÓN

La oilSPRAY ha sido creada específicamente para pulverizar aceites vegetales (con una viscosidad alrededor de 18 DIN/sec) y mantequillas con una viscosidad alrededor de 36 DIN/sec en un ambiente de trabajo con temperaturas en la media. Las configuraciones específicas, juntas a la boquilla y a la dimensión del pistón, permiten pulverizar sin gastos ni ruidos excesivos, si comparado a otros pulverizadores.

Usar la oilSPRAY con otros materiales más o menos viscosos del aceite pueden comprometer el rendimiento. Siguen más informaciones por un correcto utilizzo.

2. DATOS TÉCNICOS

Potencia de salida	30 W
Entrega media*	80 - 140 g/min
Viscosidad media*	18 - 36 DIN/sec
Capacidad del envase	550 ml
Peso medio	ca 1.2 kg
Nivel de ruido**	75 dB

* Con aceite de viscosidad media.

** Con una distancia media de 2 metros de distancia.

3. PRIMEROS PASOS – Consejos Para El Uso

ANTES DE EMPEZAR: asegurarse que el envase sea lleno al menos hasta la mitad. No utilice la pistola oilSPRAY con el contenedor vacío, ni la utilice hasta que sea completamente vacía. De esta manera, se evitan ruidos y salpicaduras.

Utilizar siempre con fluidos sin impurezas.

La pistola oilSPRAY ha sido creada para pulverizar únicamente fluidos sin impurezas. La pulverización de fluidos con partículas puede impedir el movimiento del pistón y dañar el pulverizador. En caso dudes de la pureza de un material es recomendable filtrarlo.

Para una mejor pulverización.

Para permitir una pulverización ligera y uniforme la pistola oilSPRAY ha sido configurada para rociar alrededor de 1.2 y 1.8 gramos por segundo, a segunda de la

viscosidad del aceite utilizado. Con 500 ml se puede rociar una cobertura de aceite gruesa entre 12 y 16 m². Una cobertura más fina puede ser conseguida con una sola mano, rociando a una distancia de circa 30 cm en una superficie sobre unos 10 cm.

- Antes de empezar gire el pomo todo a la izquierda. Esta es la configuración de potencia máxima que permite, después de unos segundos, de crear una succión suficiente a rociar el material. Moviendo el pomo ajuste la potencia a segunda de sus necesidades hasta que la pulverización sea uniforme.
- Mantener una distancia constante y un movimiento delicado.
- Para evitar salpicaduras no agite la pistola ni haga movimientos bruscos.
- Variando la velocidad de movimiento del brazo variará el efecto y el grosor del material pulverizado.
- La boquilla incluida R4 es la más adecuada para trabajar con materiales como aceite vegetal. Para una distribución más amplia se pueden utilizar las boquillas R6 y R8 que permiten rociar materiales más viscosos como la mantequilla.
- Para pulverizar hacía arriba se aconseja girar el prolongador de la boquilla. Para evitar de perderlo, girar el prolongador solamente en el sentido de las manecillas del reloj (mirando la pistola por el frente). La manera más sencilla de hacer esta operación es tener la carcasa de la bomba con la mano izquierda, y con la derecha girar el prolongador de la boquilla en la dirección deseada.

4. LIMPIEZA

IMPORTANTE: Antes de lavar la pistola quitar siempre las partes eléctricas y la unidad de calefacción.

Limpiar siempre la pistola inmediatamente después de al utilizar. Para limpiar el exterior de la pistola simplemente utilice un trapo y un detergente para vajillas. Para limpiar la pistola por dentro, se recomienda pulverizar medio envase de agua caliente y lavar las piezas pequeñas con detergente para vajillas. Las componentes plásticas pueden ser puestas directamente en el lavavajillas. Se puede utilizar también un cepillo suave con cuidado a no dañar el cilindro. Si es posible, soplando aire a través de la boquilla y el tubo de succión puede facilitar el proceso de limpieza. Después, enjuague completamente con agua limpia y caliente.

Nuestros pulverizadores han sido desarrollados con material de alta calidad. En caso de problemas, recomendamos que vea el documento o la película "Trouble Shooting", disponible en nuestro sitio web www.kreaswiss.com. En la mayoría de los casos una pieza ha sido olvidada o el producto necesita de una limpieza a fondo. Si el problema persiste, póngase en contacto con su distribuidor para obtener asistencia adicional. Por favor, incluya siempre el número del artículo (página 13) en toda la correspondencia.

DESMONTAJE Y MONTAJE (pág. 13)

- Quitar la boquilla (9) y desenroscar el prolongador de la boquilla (8) de la carcasa de la bomba (5).
- Quitar la inserción pulverizadora (7) y la válvula de bola (6) de dentro de la carcasa. Poner estas piezas en un plato y limpiarla. El tubo de succión (10) y el envase (11) pueden ser limpiado en el lavabo.
- Quitar el tornillo de servicio (2) y quitar la carcasa de la bomba (5).
- Poner el pistón (3), el muelle del pistón (4), el capó (1) a lado y limpiarlos con un trapo.
- Sacar la válvula de bola (6) de la carcasa de la bomba (5) empujándola a través del pistón hasta que salga.
- Para montar, siga el orden inverso al de las instrucciones anteriores. El pistón tiene que moverse libremente en la carcasa de la bomba. Asegúrese de que el tornillo, el prolongador de boquilla y la boquilla de chorro son todos atornillados herméticamente.

GARANTÍA

Este producto está garantizado por un período de 6 meses bajo las siguientes condiciones y **debe ser utilizado exclusivamente para el tratamiento de productos autorizados para la industria alimentaria.**

La pistola pulverizadora ha sido creada para funcionar de manera intermitente y no es adecuada a el uso industrial. En general el utilizo medio es definido en tres minutos operativos cada ocho minuto de actividad. Un máximo de 550 ml de material puede ser pulverizados en estos 3 minutos después de los cuales se aconsejan 5 minutos de pausa para dejar que la pistola se enfrié. Si dentro de este tiempo la pistola se utiliza de manera intermitente con periodos de función de 20 - 30 segundos, entonces serán suficientes solamente 5 - 10 segundos para que el pulverizador se enfrié. Si no se respetan los momentos de pausa la pistola se puede dañar más rápidamente y la garantía no cubre estos daños.

Solamente repuestos originales pueden ser utilizados en caso de necesidad.

La pistola pulverizadora tiene que ser mantenida limpia como se describe en las instrucciones y modo de empleo.

La fecha de compra del consumidor final, determina el comienzo del periodo de garantía. La garantía no cubre las averías debidas al uso normal, a los daños debidos a una sobrecarga o uso incorrecto.

REPARACIONES Y RESPONSABILIDAD DEL FABRICANTE

Las reparaciones no cubiertas por la garantía se llevarán a cabo por los centros de servicios, sujetos a la tarifa aplicable y las condiciones de entrega del país en cuestión.

Toda la responsabilidad esta declinada para todos los danos que resulten directamente o indirectamente de la utilización y de la pulverización de productos. El utilizador es completamente responsable de la aplicación de las leyes sobre los productos alimentarios u otras disposiciones legales relativas a la utilización del producto.

CE EN DECLARACIÓN DE CONFORMIDAD

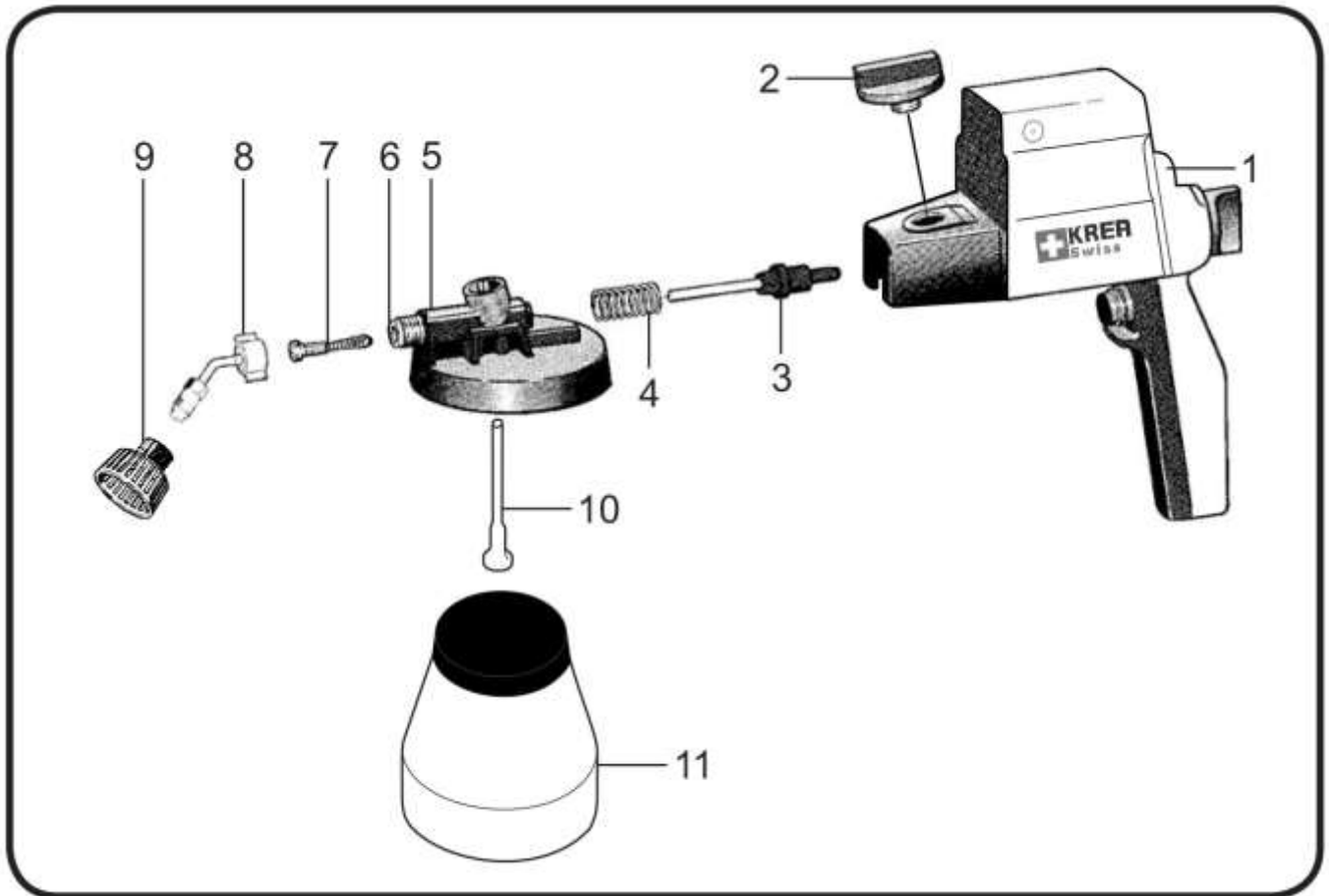
Declaramos bajo nuestra exclusiva responsabilidad que este producto está en conformidad con las siguientes normas y otros documentos normativos:

EN 60335-1:2012 + AC:2014 + A11:2014

Todos los componentes de plástico que entran en contacto con el material pulverizado cumplan con los estándares de calidad para uso alimentario.



Dr. Kendrick
Managing Director



Spare parts and accessories / Repuestos y accesorios: oilSPRAY

Pos.	Art. N°.		
1	12-000-010	Hood	Capò
2	09-004-004	Service screw	Tornillo de servicio
3	12-004-010	Piston	Pistòn
4	12-004-013	Piston spring	Muelle del pistòn
5	12-004-005	Pump housing	Carcaja de la bomba
6	12-005-003	Adapter	Adaptador
7	12-507-010	Atomiser unit	Inserciòn pulverizadora
8	12-508-220	Nozzle extension	Prolongador de la boquilla
9	09-490-004	Round nozzle R4	Boquilla redonda R4
10	12-005-021	Suction tube	Tubo de succiòn
11	12-000-016	Container & lid	Envase y tapa

Notes / Notas:



KREA Swiss AG - Hauptstrasse 137C, 8274 Tägerwilen, Switzerland
Web: www.kreaswiss.com | Email: info@kreaswiss.com | Tel: +41 (0) 71 686 60 40 | Fax: +41 (0)71 686 60 43